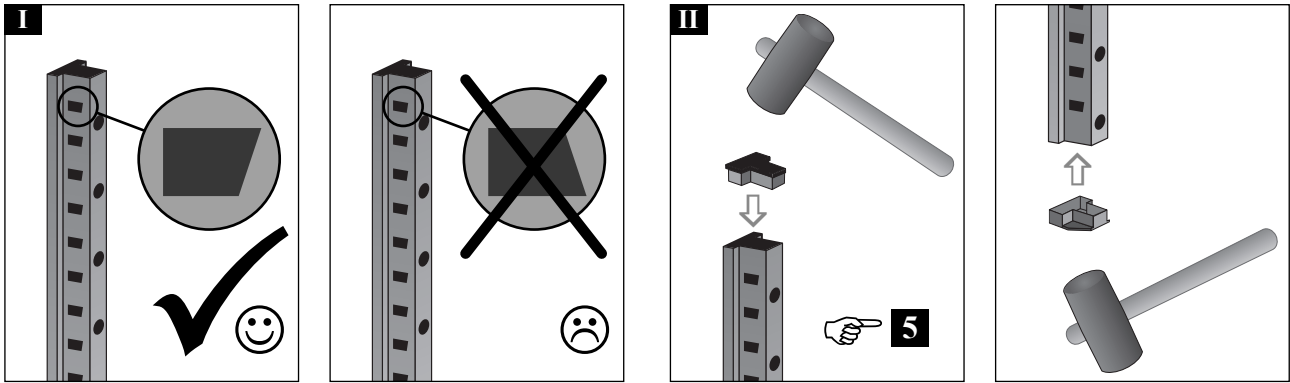
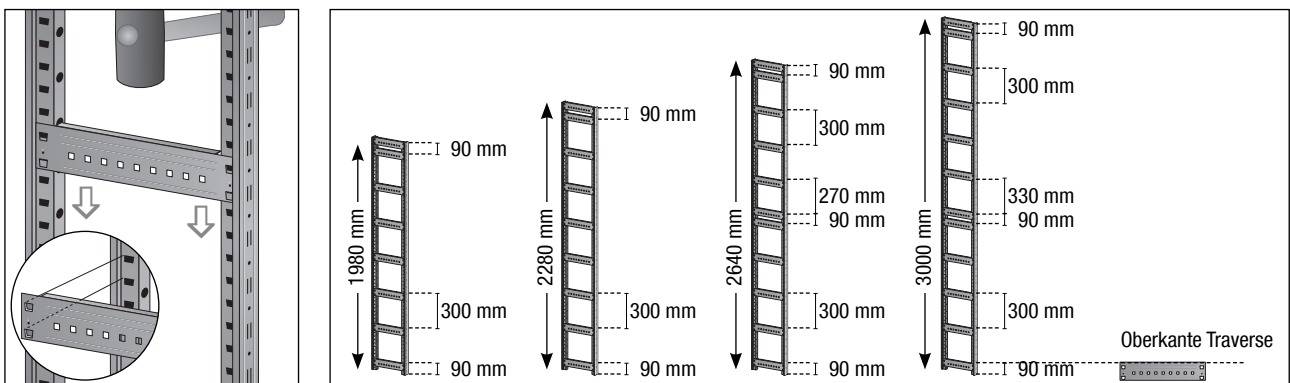


- D** **Montageanleitung für Pendelregistrator-Regale:** Die Regale sind nur entsprechend ihrem bestimmungsgemäßen Einsatz zur Lagerung von Hängeregistraturen und Archivmaterial unter Berücksichtigung der entsprechenden Belastungsgrenze zu verwenden. Bitte beachten Sie auch die Sicherheits-Hinweise auf Seite 5.
- CZ** **Montážní návod na regály se závěsnými registraturami:** Regály jsou v souladu se svým příslušným účelem použití určeny pro skladování závěsných registratur a archivního materiálu při respektování jejich příslušné meze zátěže. Věnujte prosím rovněž pozornost bezpečnostním pokynům na straně 5.
- DK** **Opstillingsvejledning for hængeregistratur-reoler:** Reolerne må kun benyttes til det formål, de er beregnet til, det vil sige til opbevaring af følgende genstande: Hængeregistraturer og arkivmateriale under hensyntagen til de respektive belastningsgrænser. Se også sikkerhedsinstruktionerne på side 5.
- E** **Instrucciones de montaje de estanterías para registro colgante:** Las estanterías deben utilizarse conforme a su empleo estipulado y teniendo en cuenta su límite de carga. Se podrá utilizar para almacenar: Registros colgantes y material de archivo. Tenga en cuenta por favor las advertencias de seguridad de la página 5.
- EST** **Paigaldusjuhend rippregistratoririilule** Riiluid on ette nähtud ainult järgmistele toodete sihipäraseks ladustamiseks: rippregistratorid ja arhiivmaterjalid. Järgida koormuspiiri ja ohutusnõuandeid lk 5.
- F** **Instructions d'assemblage pour étagères pour dossiers suspendus:** Conformément à leur utilisation prescrite, les étagères sont conçues uniquement pour le stockage de dossiers suspendus et d'archives en tenant compte de la limite correspondante de charge. Lire également les consignes de sécurité à la page 5.
- GB** **Assembly Instructions for Hanging-file Racks:** The racks are specifically designed and suitable for storing hanging files and archive material. Usage only according to the specific limit load. Please also observe the safety indications on page 5.
- H** **Összeszerelési utasítás függőmappa-tartó polcos állványokhoz:** A polcos állványok csak rendeltetésszerűen, a következő árucikkek tárolásához használhatók: függőmappák és archiválendő anyagok. A tárolás során vegye figyelembe a megengedett terhelhetőségi határértékeket. Fordítson figyelmet a 5. oldalon található biztonsági tájékoztatónak is.
- I** **Istruzioni per il montaggio di scaffali per cartelle sospese:** Gli scaffali devono essere utilizzati esclusivamente in modo corrispondente al loro utilizzo e tenendo conto dei rispettivi limiti di carico per il magazzino di cartelle sospese e materiale di archivio. Considerare anche le avvertenze per la sicurezza riportate a pag. 5.
- N** **Monteringsveiledning for hengemapper-reoler:** Reolerne må kun brukes i samsvar med formålsmessig bruk til lagring av Hengemapper og arkivmateriale. Ta hensyn til den tilsvarende belastningsgrensen. Vennligst se også sikkerhetshensningene på side 5.
- NL** **Montage-instructies voor rekken voor ophangbare archieven:** De rekken mogen uitsluitend in overeenstemming met hun reglementair voorgeschreven toepassing voor de opslag van Ophangbare archieven en archiefmateriaal met inachtneming van de overeenkomstige belastingsgrenzen gebruikt worden. Gelieve ook de op pagina 5 vermelde veiligheidsinstructies in acht te nemen.
- P** **Instruções de montagem para estantes de arquivadores:** As estantes devem apenas ser utilizadas, de acordo com a sua finalidade correspondente, para o armazenamento de arquivadores e material de arquivo tendo em consideração os respectivos limites de carga. Ter também em atenção os avisos de segurança na página 5.
- PL** **Instrukcja montażu regałów na skoroszyty zawieszkowe:** Urządzenia są dopuszczone do przepisowego i zgodnego z przeznaczeniem użycia. Skoroszyty zawieszkowe i materiał archiwalny używać z uwzględnieniem odpowiednich granic obciążenia. Proszę również zwrócić uwagę na wskazówki dotyczące bezpieczeństwa na stronie 5.
- RU** **Инструкция по сборке стеллажей с системой «картотека»:** Стеллажи специально разработаны и предназначены для хранения картотеки и архивной документации. Использовать только с учетом определенных нагрузочных характеристик. Пожалуйста, также изучите инструкции по безопасности на стр.5.
- S** **Monteringsinstruktion för hyllor till hängmappar:** Hyllorna får endast användas på ändamålsenligt sätt till förvaring av hängmappar och arkivmaterial samtidigt som maximalt tillåten belastning skall beaktas. Beakta även säkerhetsanvisningarna på sid. 5.
- SF** **Riippukansiohyylyjen asennusohje** Hyllyjä saadaan käyttää ainoastaan niiden määräystenmukaista käyttöä vastaavasti riippurekisterien ja arkistomateriaalin varastointiin vastaavan kuormitusrajan mukaisesti. Noudata turvallisuusohjeita sivulla 5.
- SK** **Návod na montáž regálov pre závesné registratúry:** Regály sa majú použiť v súlade s ich určením použitia a s ohľadom na primeranú hranicu zaťaženia pre skladovanie závesných registratúr a archivovaného materiálu. Dodržujte tiež bezpečnostné upozornenia na strane 5.
- SLO** **Navodila za montažo regalov za viseče registre:** Regale se lahko uporabljata samo z upoštevanjem odgovarjajoče omejitve obremenitve in v skladu z odgovarjajočim predpisanim namenom uporabe za skladiščenje: visečih registrov in arhivskega materiala. Prosimo, da upoštevate tudi varnostne napotke na Strani 5.
- TR** **Kartoteks rafları için montaj talimatı** Raflar sadece öngörülükleri kullanım amacına uygun olarak, Kartoteksler ve arşiv malzemesinin depolanması için, ilgili yüklem sınırnın dikkate alınması altında kullanılmalıdır. Lütfen sayfa 5'teki güvenlik notlarını da dikkate alın.

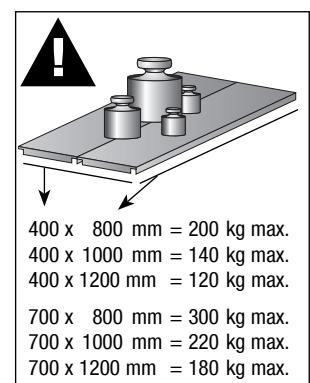
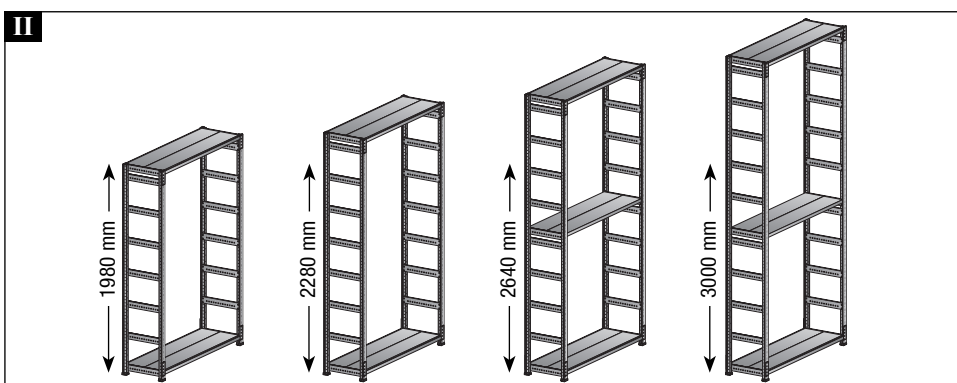
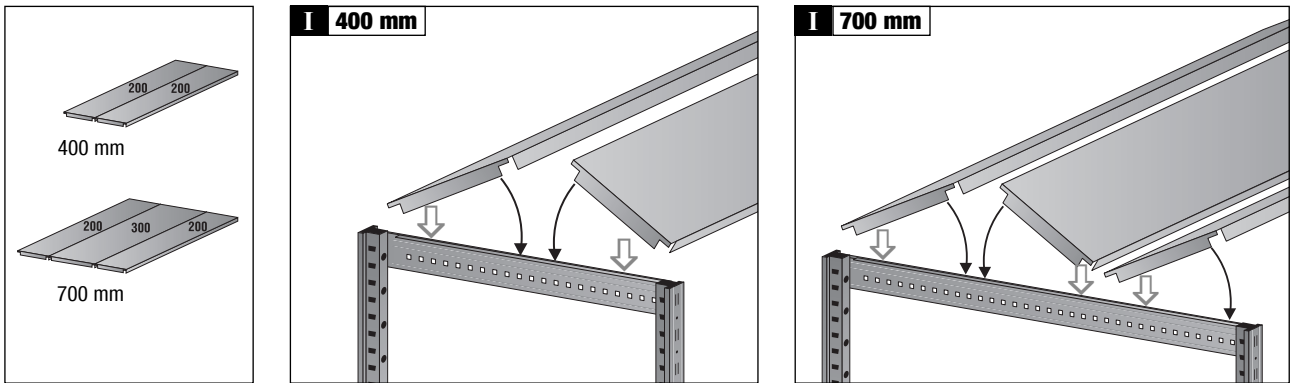
1

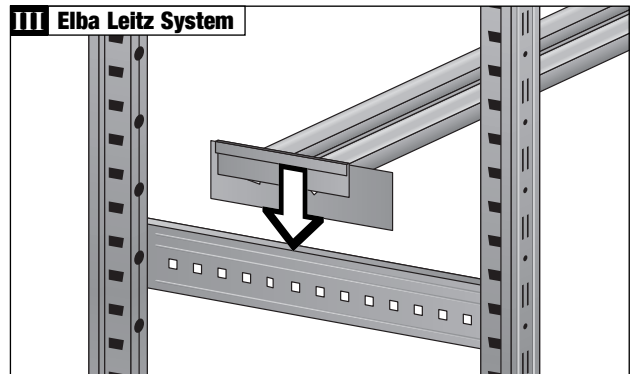
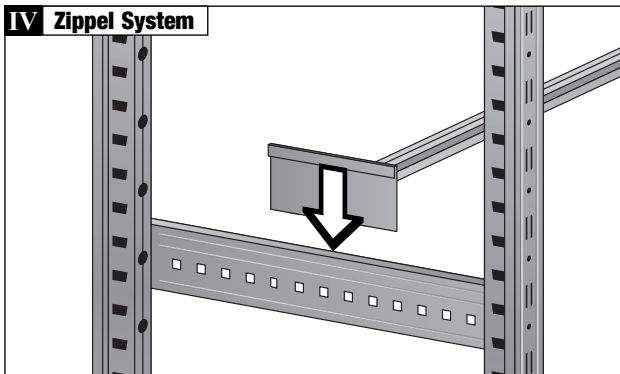
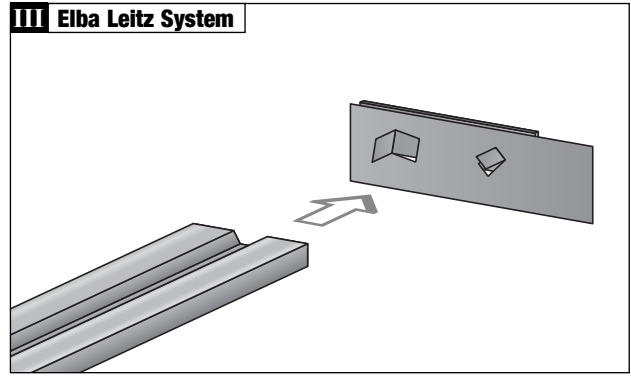
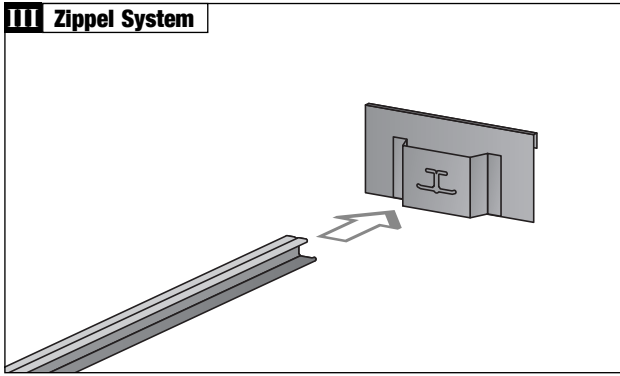


2

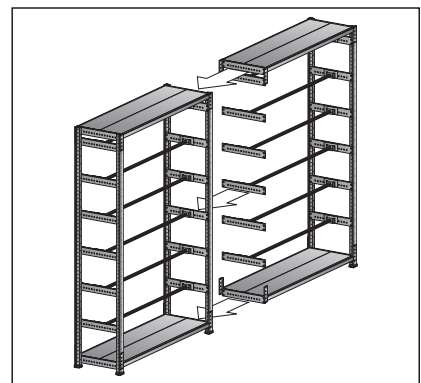
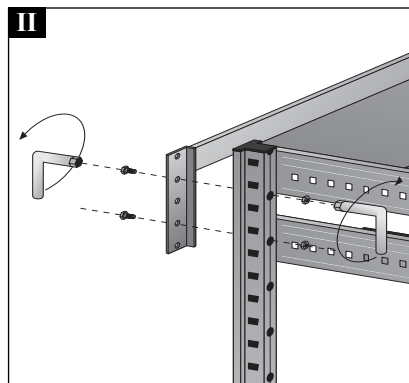
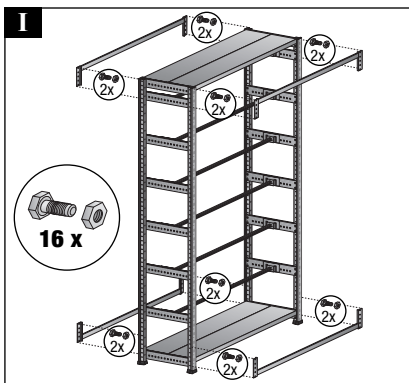


3

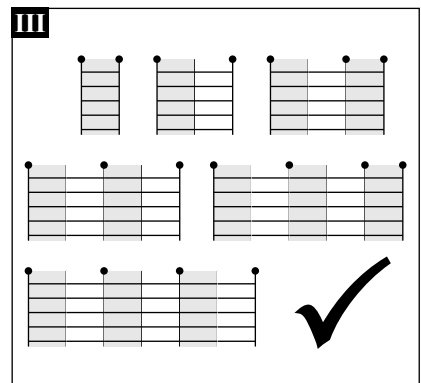
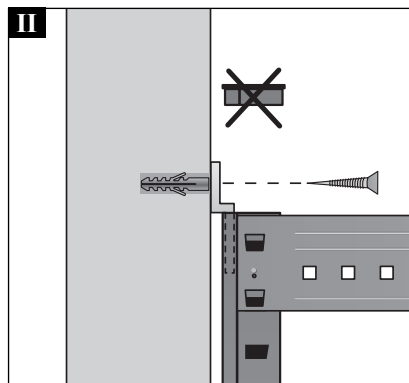
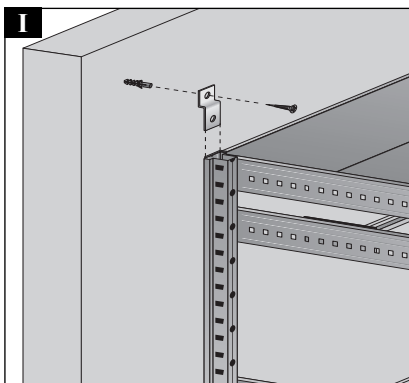




4



5



- D** Wenn die Höhe des Regals mehr als das 5-fache seiner Tiefe beträgt, muss das Regal gegen Kippen gesichert werden (siehe Abb. 5).
- CZ** Pokud číni výška regálu více než 5-ti násobek jeho hloubky, musí se regál připevnit ke stěně (viz obr.5).

- DK** Hvis reolens højde er på mere end 5 gange dybden, det skal sikres mod tipping, se fig. 5.
- E** Si la altura de la estantería es cinco veces mayor que su profundidad, la estantería debe afianzarse para evitar su caída (ver figura 5).

- EST** Kui kõrgusega riul on rohkem kui 5-kordselt oma sügavust, riuli tuleb kinnitada seinä ümberkukkumise vastu (vt joon 5).
- F** Si la hauteur de l'étagère dépasse le quintuple de sa profondeur, il est nécessaire de l'assurer en utilisant des fixations murales pour qu'elle ne tombe pas (voir illustr. 5).

GB If the rack height exceeds more than five times of the shelf depth, the rack must be secured to a wall in-order to prevent tilting (see illustr. 5).

H Ha a polcos állvány magassága meghaladja mélységének az ötszörösét, akkor a polcos állványt a fal rögzítő eszközökkel felbillenés ellen biztosítani kell (ld. az 5. ábrát).

I Se l'altezza dello scaffale è di oltre 5 volte la sua profondità, lo scaffale deve essere assicurato contro il ribaltamento (vedere fig. 5) mediante i fissaggi a parete.

N Når reolen er mer enn 5 ganger høyere enn dybden, må den sikres mot at den velter (se fig. 5).

NL Als de hoogte van het rek meer dan het 5-voudige van de diepte ervan bedraagt, moet het rek tegen het kantelen beveiligd worden (zie afbeelding 5).

P Se a altura da estante for 5 vezes superior à sua profundidade, a estante tem que ser segura contra a oscilação com as fixações de parede (ver fig. 5).

PL Jeżeli wysokość regału wynosi powyżej 5-krotność jego głębokości, regał musi być zabezpieczony przed przewróceniem się znajdującymi się w ściennymi (patrz rys. 5).

RU Если высота стеллажа превышает более пяти частей глубины полки, необходимо использовать дополнительный крепеж к стене для предотвращения опрокидывания конструкции. См. рисунок 5.

S Om hyllans höjd uppgår till mer än fem gånger sitt djup, måste den förankras med väggfästen så att den inte kan välta (se bild 5).

SF Jos hyllyn korkeus on yli 5-kertaina korkeampi kuin sen syvyys, hyllyn on turvattava kaatumiselta oheisilla seinäkiinnityksillä (katso kuva 5).

SK Keď výška regála presahuje viac ako 5-násobne jeho hĺbku (viď obr. 5), musí sa regál zaistiť voči preklopeniu.

SLO Če znaša višina regala več kot njegova 5-kratna globina, je potrebno regal zavarovati zoper prevračanje pripomočki za pritrditev na steno (glej Sliko 5).

TR Eğer rafın yüksekliği derinliğinin 5 katından fazlaysa, raf, duvar sabitleyicileri yardımıyla devrilmeye karşı emniyet altına alınmalıdır (bkz. resim 5).

